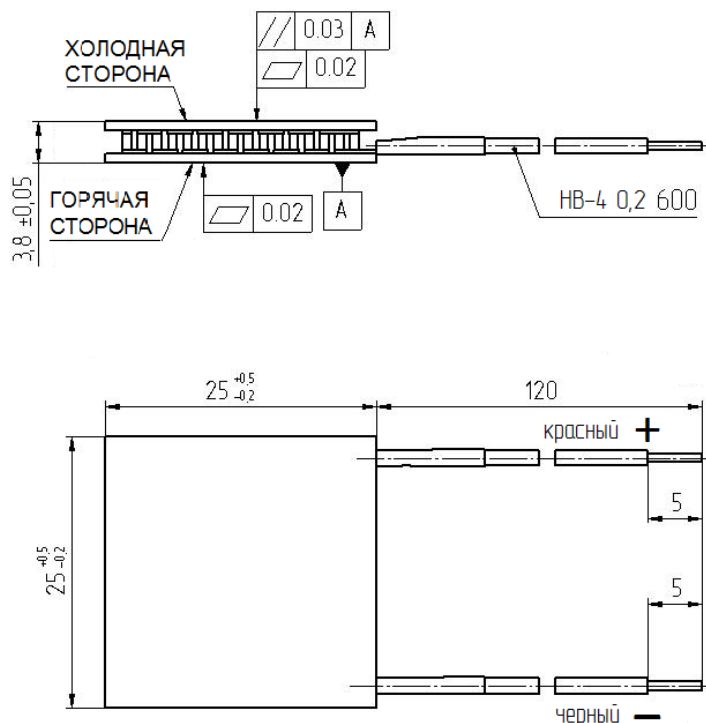
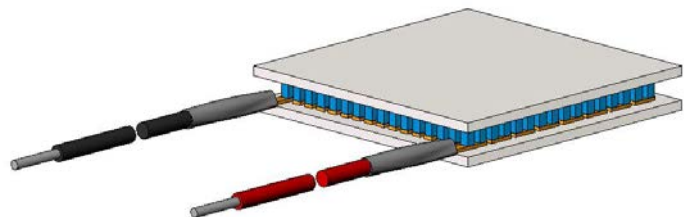
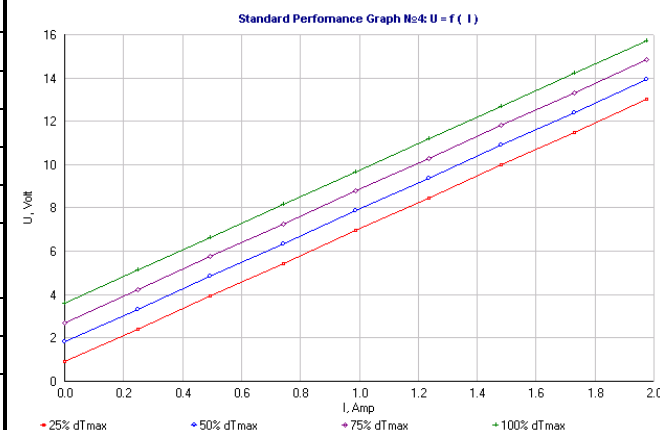
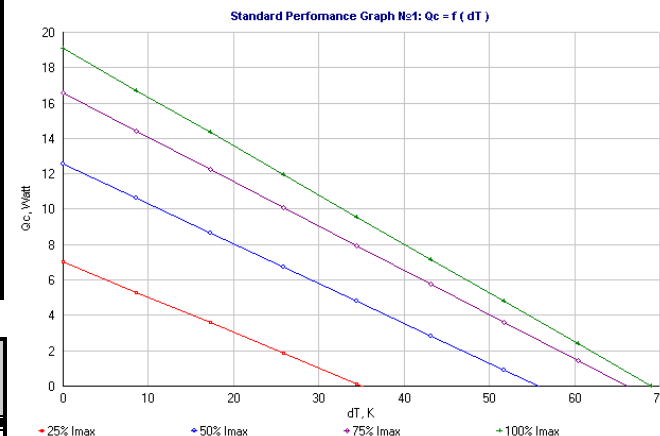


СПЕЦИФИКАЦИЯ ТЕРМОЭЛЕКТРИЧЕСКОГО МОДУЛЯ ТВ-127-0.8-1.5



Термоэлектрические параметры	Единицы измерения	Значение
I_{max}	А	2,0
U_{max}	В	15,7
ΔT_{max}	К	69
Q_{max}	Вт	19,1
R_{ac} (при 295 К), ±15%	Ом	6,4
Все параметры за исключением R_{ac} даны при $T_h=300$ К		

Параметр	Стандартно	Опционально
Материал керамики	Al_2O_3	AlN
Допуск на высоту до, мм	± 0,05	до ± 0,015
Плоскостность до, мм	0,02	до 0,01
Параллельность до, мм	0,03	до 0,01
Герметизация	эпоксид	Е
	силикон	S
	уретан	U
	Конформное покрытие	Сс
Макс. рабочая температура, °С	130	150, 200
Тип и длина проводов	НВ-4	МГТФ
Температурное циклирование, С	По запросу заказчика	
Металлизация		
Изготовление цепочек		



Пожалуйста, ознакомьтесь с инструкцией по установке модуля на нашем [сайте](#).