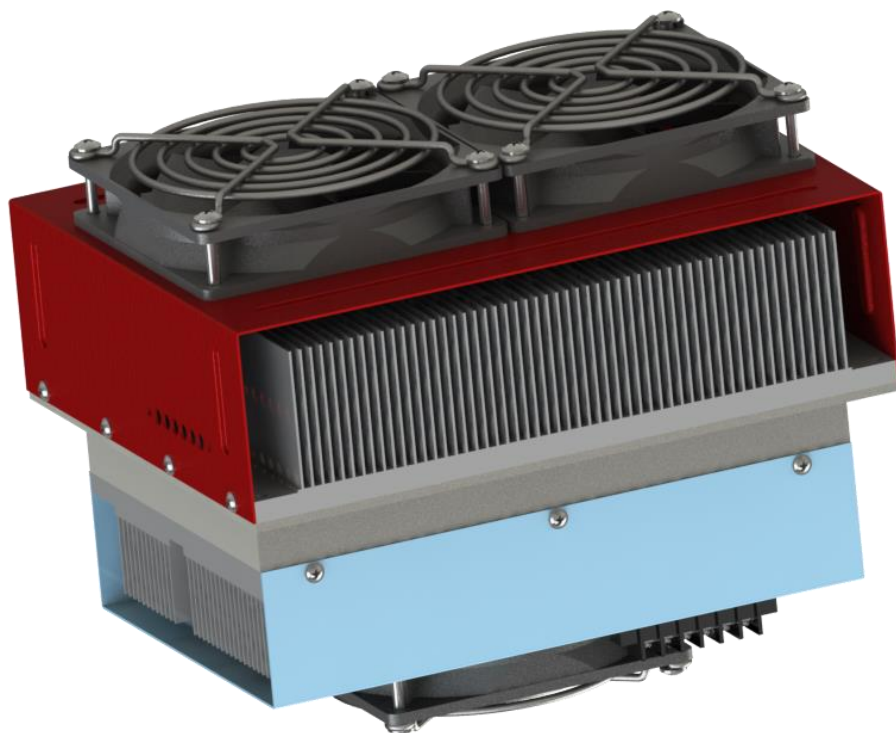


СПЕЦИФИКАЦИЯ ТЕРМОЭЛЕКТРИЧЕСКОЙ СБОРКИ 380-24-АА v2

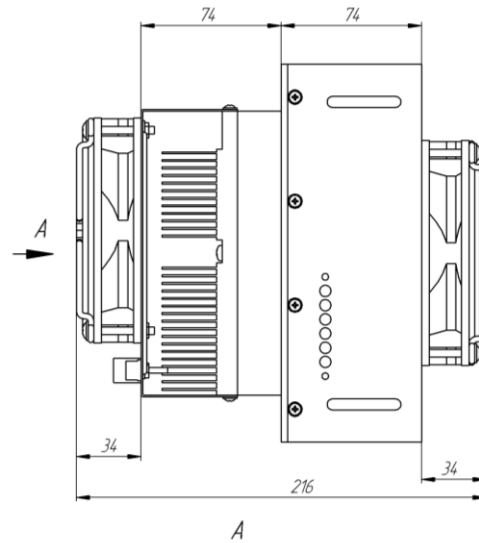
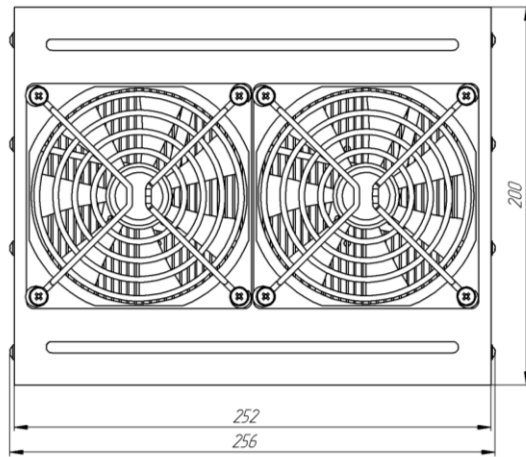
<i>Термоэлектрические параметры</i>	<i>Размерность</i>	<i>Значение</i>
Рабочее напряжение (U)	В	24
Рабочий ток (I)	А	10.4
Рабочая холодопроизводительность (Qc)*	W	220
Допуск	%	±10

<i>Эксплуатационные параметры</i>	<i>Размерность</i>	<i>Значение</i>
Диапазон рабочих температур	°С	-10 ÷ +70
Масса	кг	6.8

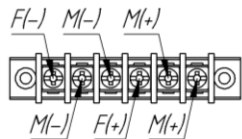
<i>Параметры вентиляторов</i>		<i>Размерность</i>	<i>Значение</i>
Количество вентиляторов	Горячая сторона	-	2
	Холодная сторона	-	1
Электрические параметры		В/А	24/0.25

* Рабочая холодопроизводительность соответствует нулевой разнице температур между холодным радиатором и окружающей средой с температурой 27 °С.

Нагрузочная характеристика



Соединения клеммной колодки



F - вентиляторы
M - термоэлектрические модули

